



WIFO
MASCHINENVERSICHERUNG
FÜR STATIONÄRE MASCHINEN

EXZELLENTER SCHUTZ FÜR
STATIONÄRE MASCHINEN



DIE WIFO MASCHINENVERSICHERUNG FÜR STATIONÄRE MASCHINEN

LEISTUNGSSTARKER SCHUTZ FÜR LEISTUNGSFÄHIGE MASCHINEN

Ohne Maschinendeckung wird es richtig teuer

Ob in metallverarbeitenden Betrieben, Druckereien oder in landwirtschaftlichen Betrieben, ohne einen entsprechenden Maschinenpark können Betriebe nicht arbeiten. Die Maschinen, welche eingesetzt werden, können schnell mehrere hunderttausend Euro kosten. Ob ein CNC-Bearbeitungszentrum, eine Druckmaschine oder Schwimmbadtechnik in einem Hallenbad, solche Investitionen erreichen schnell immense Höhen. Was aber passiert, wenn die Maschine durch bestimmte Ereignisse beschädigt oder zerstört wird? Unser Produkt bietet Schutz für die hohen Investitionen in das Betriebsvermögen.

Das WIFO Sonderkonzept hilft den finanziellen Verlust zu ersetzen. Es schützt vor vielerlei Risiken und deckt die Maschinen umfassend ab.



SCHADENBEISPIELE

Folgende Schadenbeispiele verdeutlichen die vielfältige Problematik



Durch einen Programmierfehler an der Maschine kommt es zu einer Kollision zwischen Werkstück und Werkzeug. Die Hauptspindel wird dabei stark beschädigt und muss erneuert werden: Schadenhöhe 20.000 €.

Eine Fleisch verarbeitende Firma zerlegt Tiere und liefert Produkte nach Kundenwünschen. Ein kleiner Schraubenschlüssel fiel zwischen 2 Anpressplatten einer Vakuumverpackungsmaschine. Bemerkte wurde dieses Vorkommnis erst, als ein Kunde Qualitätsmängel reklamierte. Der Versicherer leistete Ersatz für das Schleifen der Oberflächen, De- und Remontage sowie Transportkosten. Schadenhöhe 15.000 €.



An einer Offset-Maschine fällt dem Drucker aus Unachtsamkeit ein Schraubenschlüssel aus der Hand und gerät zwischen die Zylinder, welche dadurch erhebliche Schäden erleiden und ausgetauscht werden müssen. Schadenhöhe : 30.000 €

Ein Kurzschluss legt die Hotelaufzüge eines großen Hotels mit mehreren Stockwerken lahm. Durch den Kurzschluss fallen alle Aufzüge aus. Der Schaden muss schnell behoben werden, damit der Geschäftsbetrieb nicht lange gestört wird. Die Versicherung zahlt für die Reparatur und sorgt so für eine schnelle Wiederaufnahme des Betriebes. Schadenhöhe : 8.000 €



Kein Risiko eingehen und alle Risiken absichern

Der stationäre Maschinenpark eines Unternehmens gilt standardmäßig über eine klassische Sachinhaltsversicherung versichert. Dort gelten dann die Sachgefahren wie z.B. Brand, Erdbeben, Überschwemmung oder Diebstahl versichert. Beim Einsatz hochwertiger Maschinen gelten diese auch vielen weiteren Gefahren ausgesetzt, wie z.B. Falschbedienung oder Überlastung.

Fragen Sie sich selbst: Kann ich als Unternehmen auf die Versicherung hochwertiger Wirtschaftsgüter mit einem spezifischen Schadenpotenzial verzichten oder besteht eine Abhängigkeit von bestimmten Maschinen, um Aufträge fristgerecht zu erfüllen ?

Egal ob Bearbeitungszentren, Druckmaschinen, Tankstelleneinrichtungen, haustechnische Anlagen oder Anlagen der Lagertechnik – ohne Maschinen geht nichts.

Werden Maschinen z.B. durch Bedienfehler, Versagen von Mess-, Regel- oder Sicherheitseinrichtungen, Wasser, Öl- oder Schmiermittelmangel beschädigt oder zerstört, müssen sie teils aufwendig repariert oder ersetzt werden. Hierbei können erhebliche Kosten entstehen. Unternehmen, deren Umsatz hauptsächlich von den eingesetzten Maschinen und Geräten anhängig ist, evtl. sogar abhängig von Spezialmaschinen sind, sollten die Absicherung über eine Maschinenversicherung für stationäre Maschinen auf jeden Fall in Betracht ziehen.

LEISTUNGSPUNKTE DES PRODUKTES

UMFASSENDE SCHUTZ - AUF BASIS EINER ALLGEFAHREN-DECKUNG

(mit wenigen Ausnahmen)

Darlegung der Leistungspunkte des Produktes

Die WIFO Maschinenversicherung für stationäre Maschinen und Anlagen versichert die Zerstörung oder Beschädigung aufgrund eines unvorhergesehenen Ereignisses.

Insbesondere durch:

- ✓ Bedienungsfehler
- ✓ Ungeschicklichkeit
- ✓ Vorsatz Dritter
- ✓ Konstruktions-, Material-, Ausführungsfehler
- ✓ Versagen von Mess - Regel oder Sicherheitseinrichtungen
- ✓ Kurzschluss, Überstrom, Überspannung
- ✓ Sturm, Frost oder Eisgang
- ✓ Über- oder Unterdruck
- ✓ Wasser-, Öl- oder Schmiermittelmangel
- ✓ Zerreißen infolge Fliehkraft

Zusätzlich versichert gelten im Schadenfall anfallende Kosten wie zum Beispiel

- ✓ Aufräumungs-, Dekontaminations- und Entsorgungskosten, Bewegungs- und Schutzkosten
- ✓ Luftfrachtkosten
- ✓ Eichkosten
- ✓ Schadenssuchkosten
- ✓ Mehrkosten
- ✓ Feuerlöschkosten
- ✓ Bergungskosten



Die Maschinen-Versicherung ist eine Zeitwertversicherung.

- ✓ Im Teilschadenfall werden die anfallenden Reparaturkosten erstattet
- ✓ Im Totalschadenfall wird der Zeitwert ersetzt

Das WIFO-Konzept bietet hier eine Sonderlösung. Für Neumaschinen haben wir grundsätzlich für die ersten 12 Monate eine Neuwertentschädigung vereinbart. Gegen Zuschlag kann die Neuwertregelung auf 24 Monate ausgedehnt werden. Für geleaste/finanzierte Maschinen, welche nicht mehr unter die Neuwertdeckung fallen, besteht im Fall des Totalschadens Versicherungsschutz über die GAP-Deckung.

Die Details entnehmen Sie bitte den Versicherungsbedingungen und Produktinformationen.

Unkompliziert und schnell zur Prämie

Dank des komfortablen, selbstrechnenden PDF-Antrags erhalten Sie eine schnelle Prämienfindung. Hierzu werden nur sehr wenige Risikoinformationen benötigt. Diese sind:

- ✓ Maschinengruppe/Maschinenart
- ✓ Deckungsform
- ✓ Versicherungssumme
- ✓ Selbstbehalt
- ✓ Baujahr

Prämienbeispiel:

Für eine Druckmaschine:

- ✓ Versicherungssumme 500.000 €
- ✓ Selbstbehalt 500 €
- ✓ Baujahr 2021
- ✓ Laufzeit 3-Jahre



WIFO-Prämie
Marktübliche Prämie

985,32 EUR brutto
1.639,23 EUR brutto

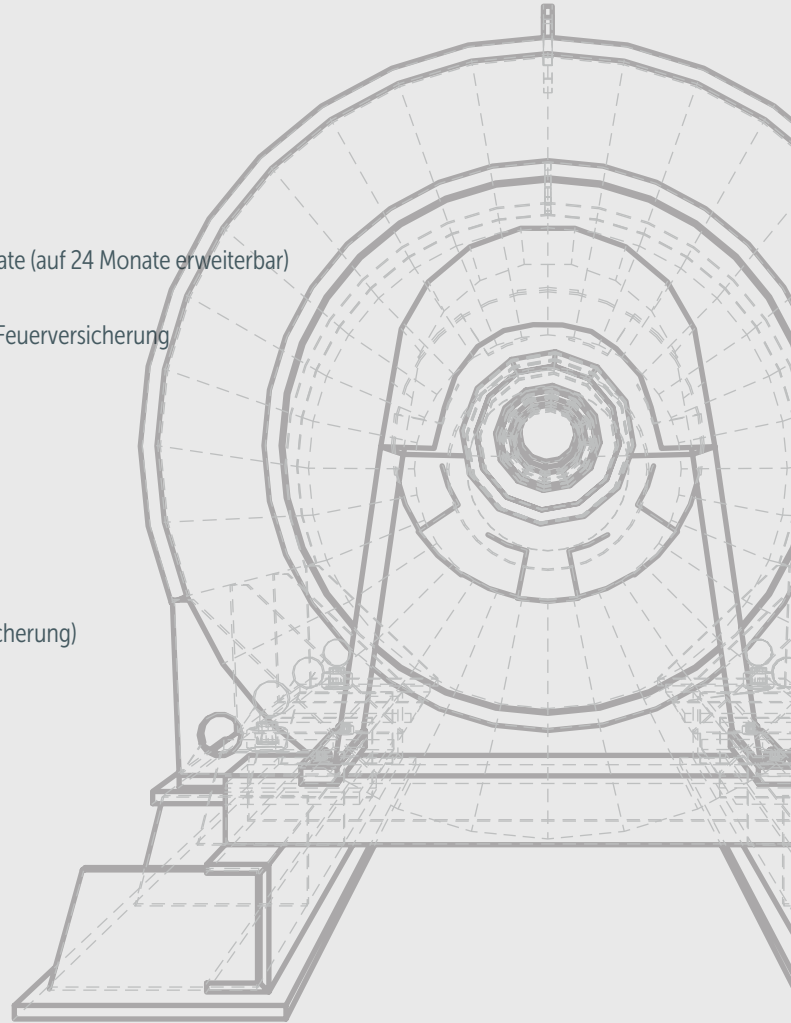
DIE WIFO MASCHINENVERSICHERUNG FÜR STATIONÄRE MASCHINEN

HIGHLIGHTS, VORTEILE UND BESONDERHEITEN AUF EINEN BLICK

UNVERZICHTBARER SCHUTZ FÜR STATIONÄRE MASCHINEN

Besondere Highlights/Deckungserweiterungen (Auszug)

- ✔ Versicherte Gefahren erweitert um Innere Unruhen
- ✔ Neuwertenschädigung für Neumaschinen innerhalb der ersten 12 Monate (auf 24 Monate erweiterbar)
- ✔ Ersatzgeräte für maximal 4 Wochen
- ✔ Sachverständigenverfahren bei Zusammentreffen von Maschinen- und Feuerversicherung
- ✔ Abschreibung für Spindeln/Motorspindeln
- ✔ Werkzeuge in Bearbeitung
- ✔ Sachen in Bearbeitung
- ✔ Betrieb Verbrennungsmotor mit Pflanzenöl
- ✔ GAP-Deckung
- ✔ Sofortiger Reparaturbeginn bei Schäden bis 25.000 €
- ✔ Reparatur durch eigenes Personal
- ✔ Unterversicherungsverzicht (mit Anpassungsklausel bei vorl. Unterversicherung)
- ✔ Kreditübernahme im Schadenfall für maximal 4 Wochen
- ✔ Sachen im Gefahrenbereich
- ✔ Einschluss Terrorakte
- ✔ Sanktionsklausel
- ✔ Exklusivitätsklausel
- ✔ Regressverzicht
- ✔ Versehensklausel
- ✔ Leistungsupdateklausel
- ✔ Bestandsschutzklausel



BEI FRAGEN ODER INTERESSE

wenden Sie sich gerne an:

01

ALLGEMEINE INFORMATIONEN		TARIFSTAND 7/2021	
Berater :		<input type="checkbox"/> WIFO-Partner 309193	<input type="checkbox"/> Blau-Partner 318571
Anrede :	<input type="checkbox"/> Herr	<input type="checkbox"/> Frau	<input type="checkbox"/> Firma
Versicherungsnehmer :			
PLZ, Ort, Straße, Nr. : (Postanschrift)			
PLZ, Ort, Straße, Nr. : (Betriebsstätte/n)			
Betriebsart(en) :			
Besteht Vorsteuerabzugsfähigkeit ?	<input type="checkbox"/> JA		<input type="checkbox"/> NEIN
	Sofern der Versicherungsnehmer nicht zum Vorsteuerabzug berechtigt ist, muss die Versicherungssumme die Mehrwertsteuer enthalten, ansonsten besteht die Gefahr einer Unterversicherung		

02

VERSICHERUNGSSUMFANG
VERSICHERTE GEFAHREN :
Bedienungsfehler, Ungeschicklichkeit
Vorsatz Dritter
Konstruktions-, Material-, Ausführungsfehler
Versagen von Mss - Regel oder Sicherheitseinrichtungen
Kurzschluss, Überstrom, Überspannung
Sturm, Frost oder Eisgang
Über- oder Unterdruck
Wasser-, Öl- oder Schmiermittelmangel
Zerreißen infolge Fliehkraft

03

AUSGESCHLOSSENE SCHÄDEN UND GEFAHREN (BEISPIELHAFTE AUFGÄHRLUNG)
• Vorsatz des Versicherungsnehmers oder dessen Repräsentanten
• Kriegereignisse hoheitliche Eingriffe und Schäden durch Kernenergie
• Verschleiß mit Ausnahme der daraus resultierenden Folgeschäden
• Betriebsbedingte Abnutzung, Korrosion oder Ablagerungen
• Vorhandene Mängel
• Brand
• Erdbeben, Überschwemmung
• Diebstahl
• Einsatz von reparaturbedürftigen Sachen

04

ENTSCHÄDIGUNG (AUSZUG)
Im Teilschadenfall sind die Wiederherstellungskosten zur Erlangung des früheren betriebsfertigen Zustandes abzüglich des Wertes des Altmaterials maßgebend. Im Totalschadenfall wird der Zeitwert ersetzt. (Sonderregelung Neumaschinen) Eine modifizierte Regelung gibt es, sofern eine GAP-Deckung vorhanden ist.

05

NICHT VERSICHERBARE SACHEN (AUSZUG)
Nicht betriebsfertige serienmäßig hergestellte Anlagen und Maschinen; Prototypen; Maschinen, welche sich nicht in ordnungsgemäßen Zustand befinden; Nicht gewerblicher und nicht bestimmungsgemäßer Einsatz der Maschinen; Zu Service-, Reparatur-, Wartungszwecken o. ä. überlassene fremde Anlagen und Geräte; Anlagen und Geräte, für die die Versicherungsnehmerin keine Gefahr trägt, z.B. durch Haftungsfreistellung bei kurzfristig gemieteten Geräten; Eigentum von Privatpersonen; Biogasanlagen; Windkraftanlagen;

DECKUNGSUMFANG DER MASCHINENVERSICHERUNG	
Versicherungsort BRD (innerhalb von Gebäuden des benannten Grundstücks)	Ja
Einschluss Terrorakte	Ja
Repräsentantenklausel	Ja
Grobe Fahrlässigkeit	Entschädigung begrenzt auf 25.000 €
Sanktionsklausel	Ja
Anerkennung	Ja
Gefahrerhöhung	Ja
Regressverzicht	Ja
Ersatzgeräte	Maximal für 4 Wochen
Sanktionsklausel	Ja
Kreditübernahme im Schadenfall (max. 50 € pro Tag, max. 1.500 € gesamt)	Maximal für 4 Wochen
Versehensklausel (Nachmeldefrist 3 Monate)	Ja
Mehrjährigkeitsrabatt	Ja, 10 % für 3-Jahre Laufzeit
Schadenabhängiger Sonderrabatt bis zu einer Schadenquote von 60 %	30 %
Sachverständigenverfahren bei Zusammentreffen von Maschinen- und Feuerversicherung	Ja
Abschreibung für Spindeln/Motorspindeln	Ja
Röhren	Ja
Betrieb Verbrennungsmotor mit Pflanzenöl	Ja
Werkzeuge in Bearbeitung	10.000 €
Sachen in Bearbeitung	10.000 €
Neuwertentschädigung innerhalb der ersten 12 Monate	Ja, für Neumaschinen
Neuheits-/Garantierabatt in Höhe von 20 % - nur für Neumaschinen (1)	Ja, für 24 Monate
GAP-Deckung	Ja
Reparaturbeginn	Bei Schäden bis 25.000 €
Innere Unruhen	Ja, bis 25 % der VSU max. 100.000 €
Vorsorgeversicherung	Ja, bis 20 % der VSU, max. 250.000 €
Aufräumungs-, Dekontaminations- und Entsorgungskosten	Ja, bis 50.000 €
Bewegungs- und Schutzkosten	Ja, bis 50.000 €
Luftfrachtkosten	Ja, bis 50.000 €
Eichkosten	Ja, bis 5.000 €
Schadensuchkosten	Ja, bis 25.000 €
Mehrkosten durch behelfsmäßige oder vorläufige Wiederinstandsetzung	Ja, bis 10.000 €
Reparatur durch eigenes Personal	Ja, bis 25.000 €
Sachen im Gefahrenbereich	Ja, bis 25.000 €
Maschinenfundamente	Ja, bis 25.000 €
Unterversicherungsverzicht (mit Anpassungsklausel bei vorl. Unterversicherung)	Ja
Schadensuchkosten	Ja, bis 25.000 €
Mehrkosten durch behelfsmäßige oder vorläufige Wiederinstandsetzung	Ja, bis 10.000 €

DECKUNGSUMFANG DER MASCHINENVERSICHERUNG - FORTSETZUNG

Leistungsupdate-Garantie

Führt der Versicherer neue oder geänderte Bedingungen oder Leistungen zu dem mit dieser Police abgeschlossenen Versicherungsprodukt ein, die von den in dieser Police zugrundeliegenden Bedingungen oder Leistungen zum Vorteil des Versicherungsnehmers abweichen, so gelten die neuen Bedingungen und Leistungen auch für die zum jeweiligen Schadentag gemäß dieser Police versicherten Risiken bzw. Gefahren. Diese Regelung gilt nicht für individuelle Vereinbarungen (z. B. individuell vereinbarte Selbstbeteiligung), die stets Vorrang haben.

Exklusivitätsklausel

Die WIFO-Maschinenversicherung für stationäre Anlagen steht ausschließlich den Kunden des Versicherungsmaklers WIFO zur Verfügung. Wechselt der Versicherungsnehmer die Betreuung seiner Versicherungen (z.B. durch Maklerauftrag), wird die WIFO-Maschinenversicherung für stationäre Anlagen zur nächsten Hauptfälligkeit auf Normaltarif (Prämie und Bedingungen) umgestellt. Anlagen zur nächsten Hauptfälligkeit auf Normaltarif (Prämie und Bedingungen) umgestellt.

Bestandsschutz

Für die in den Rahmenvertrag zur WIFO-Maschinenversicherung für stationäre Anlagen eingedeckten Bestandskunden des Abschlussvermittlers gelten die dem Vertrag zugrundeliegenden Versicherungsbedingungen. Sollten diese am Schadentag zum Nachteil des Versicherungsnehmers von den Versicherungsbedingungen des für das gleiche Risiko abgeschlossenen unmittelbaren Vorvertrages eines anderen in Deutschland zum Geschäftsbetrieb zugelassenen Versicherers abweichen, so wird Condor auf Wunsch des Versicherungsnehmers den Schaden in Höhe der Versicherungssummen, Ersatzleistungen und nach den Bedingungen des unmittelbaren Vorvertrages, unter Berücksichtigung der nachfolgend beschriebenen Einschränkungen, regulieren. Der Nachweis (durch Vorlage der entsprechenden Versicherungsbedingungen und Risikobeschreibungen) obliegt dem Versicherungsnehmer. Dies gilt nicht für:

- ∅ Umdeckungen nach einer Kündigung des Vorversicherers
- ∅ Risiken, deren Versicherung aus rechtlichen Gründen nicht erlaubt ist (z. B. aufgrund von Embargos, Non-Admitted-Ländern etc.)
- ∅ Bestimmungen, die die zeitliche Geltung des Condor-Vertrages abändern
- ∅ Im Ausland ansässige VN und Versicherungsorte außerhalb der Bundesrepublik Deutschland
- ∅ Gefahren, die üblicherweise in einer Sach-/EC-Versicherung gedeckt werden können
- ∅ Betriebsschließungs-, Epidemie- und Pandemiedeckungen

Diese Bestandsgarantie gilt für die Laufzeit des Vertrages, längstens für die Dauer von 5 Jahren nach Vertragsbeginn, und bezieht sich auf das gemäß Condor-Vertrag versicherte Risiko und Gefahr. Die Entschädigung (Versicherungssummen, Ersatzleistungen gemäß unmittelbarem Vorvertrag) ist auf einen Betrag von maximal 3.000.000 EUR, 1-fach maximiert je Versicherungsjahr, begrenzt.

Sanktionsklausel

Es besteht – unbeschadet der übrigen Vertragsbestimmungen – Versicherungsschutz nur, soweit und solange dem keine auf die Vertragsparteien direkt anwendbaren Wirtschafts-, Handels- oder Finanzsanktionen bzw. Embargos der Europäischen Union oder der Bundesrepublik Deutschland entgegenstehen.

Dies gilt auch für Wirtschafts-, Handels- oder Finanzsanktionen bzw. Embargos der Vereinigten Staaten von Amerika, soweit dem nicht Rechtsvorschriften der Europäischen Union oder der Bundesrepublik Deutschland entgegenstehen.

Regressverzicht

Richtet sich der Ersatzanspruch des Versicherungsnehmers gegen einen Mitarbeiter (ausgenommen Repräsentanten) oder gegen anderweitige berechtigte Benutzer (außer Mitarbeitern von Wartungs- oder Reparaturunternehmen) der versicherten Sache, verzichtet der Versicherer auf den Übergang des Ersatzanspruches, es sei denn

- a) der Verursacher hat den Schaden vorsätzlich oder grob fahrlässig herbeigeführt oder
- b) für den Schaden kann Ersatz aus einer Haftpflichtversicherung beansprucht werden.

Versicherte Interessen

Versichert ist das Interesse des Versicherungsnehmers. Ist der Versicherungsnehmer nicht Eigentümer, so ist auch das Interesse des Eigentümers versichert. Die Bestimmungen zu versicherten Schäden und Gefahren bleiben unberührt.

2. Bei Sicherungsübereignung gilt dies auch dann, wenn der Versicherungsnehmer das Eigentum nach Abschluss der Versicherung überträgt. Im Übrigen gelten die gesetzlichen Regelungen gemäß §§ 95 ff VVG zur Veräußerung der versicherten Sache.
3. Hat der Versicherungsnehmer die Sache unter Eigentumsvorbehalt verkauft, so ist auch das Interesse des Käufers versichert. Der Versicherer leistet jedoch keine Entschädigung für Schäden, für die der Versicherungsnehmer als Lieferant (Hersteller oder Händler) gegenüber dem Käufer einzutreten hat oder ohne auf den Einzelfall bezogene Sonderabreden einzutreten hätte.
4. Hat der Versicherungsnehmer die Sache einem Dritten als Mieter, Pächter, Entleiher oder Verwahrer übergeben, so ist auch das Interesse dieses Dritten versichert.
5. Hat der Versicherungsnehmer die versicherte Sache, die er in seinem Betrieb verwendet oder Dritten überlässt (Nr. 4), selbst hergestellt, so leistet der Versicherer keine Entschädigung für Schäden, für die bei Fremdbezug üblicherweise der Lieferant (Hersteller oder Händler) einzutreten hätte.
6. Im Übrigen gelten die Bestimmungen zur Versicherung für fremde Rechnung.

07

MASCHINENVERZEICHNIS				Link zu den Bedingungen	
Position 1					
Maschinengruppe :					
Maschinenart :					
Versicherungssumme :	€	Selbstbehalt :		Baujahr :	
Garantie-/Neuheitsnachlass : (1)	<input type="checkbox"/> NEIN	<input type="checkbox"/> JA	Maschinenprämie Pos. 1 :		
Hersteller :		Typ :		Nummer :	
Position 2					
Maschinengruppe :					
Maschinenart :					
Versicherungssumme :	€	Selbstbehalt :		Baujahr :	
Garantie-/Neuheitsnachlass : (1)	<input type="checkbox"/> NEIN	<input type="checkbox"/> JA	Maschinenprämie Pos. 1 :		
Hersteller :		Typ :		Nummer :	
Position 3					
Maschinengruppe :					
Maschinenart :					
Versicherungssumme :	€	Selbstbehalt :		Baujahr :	
Garantie-/Neuheitsnachlass : (1)	<input type="checkbox"/> NEIN	<input type="checkbox"/> JA	Maschinenprämie Pos. 1 :		
Hersteller :		Typ :		Nummer :	
Position 4					
Maschinengruppe :					
Maschinenart :					
Versicherungssumme :	€	Selbstbehalt :		Baujahr :	
Garantie-/Neuheitsnachlass : (1)	<input type="checkbox"/> NEIN	<input type="checkbox"/> JA	Maschinenprämie Pos. 1 :		
Hersteller :		Typ :		Nummer :	
Position 5					
Maschinengruppe :					
Maschinenart :					
Versicherungssumme :	€	Selbstbehalt :		Baujahr :	
Garantie-/Neuheitsnachlass : (1)	<input type="checkbox"/> NEIN	<input type="checkbox"/> JA	Maschinenprämie Pos. 1 :		
Hersteller :		Typ :		Nummer :	
Position 6					
Maschinengruppe :					
Maschinenart :					
Versicherungssumme :	€	Selbstbehalt :		Baujahr :	
Garantie-/Neuheitsnachlass : (1)	<input type="checkbox"/> NEIN	<input type="checkbox"/> JA	Maschinenprämie Pos. 1 :		
Hersteller :		Typ :		Nummer :	
VERSICHERUNGSWERT; VERSICHERUNGSSUMME; UNTERVERSICHERUNG					
<p>Als Versicherungssumme bei Neumaschinen gilt der jeweils nachgewiesene Kauf- oder Lieferpreis zuzüglich der Bezugskosten (Verpackung, Fracht, Zölle, Montage) der versicherten Sache. Bei Gebrauchtmaschinen ist der Listenpreis als Versicherungssumme anzusetzen. Es gilt abweichend von den AMB ein Unterversicherungsverzicht vereinbart, mit der Maßnahme der Summenanpassung zum nächsten Monatsersten. (s. Pkt. „Unterversicherungsverzicht“ der Rahmenvereinbarung)</p>					

08

PRÄMIENBERECHNUNG			
Gesamtnettoprämie (Positionen 1-5) :			€
<input type="checkbox"/> 3-Jahre Laufzeit gewünscht :			€
Mengenrabatt :			€
Zwischenprämie (netto) :			€
Versicherungssteuer (19 %) :			€
Jahresbruttoprämie :			€
Prämie gemäß Zahlweise :	<input type="checkbox"/> 1/1	<input type="checkbox"/> 1/2 + 3 % RZ	<input type="checkbox"/> 1/4 + 5 % RZ
Zahlart :	<input type="checkbox"/> Rechnung		<input type="checkbox"/> Lastschrift- SEPA-Mandat erforderlich
Beginn : (12.00 Uhr)		Ablauf : (12.00 Uhr)	
Vorversicherung :	<input type="checkbox"/> NEIN		<input type="checkbox"/> JA
Name der Vorversicherers :			
Versicherungsnummer :			
Vorschäden der letzten 3 Jahre (Art und Höhe) : <small>(Bei Vorschäden, bzw. bei Kündigung durch den Vorversicherer besteht für das zu versichernde Risiko Anfragepflicht!)</small>			Sofern Ja, bitte Anzahl, Art, Höhe !
Vertrag beendet zum :		durch <input type="checkbox"/> Antragssteller <input type="checkbox"/> Versicherer	
Kündigungsgrund :		(Sofern der VR gekündigt hat)	

09

SEPA-LASTSCHRIFTMANDAT	
Für diesen Vertrag wird das SEPA-Basis-Lastschriftverfahren vereinbart. Zu diesem Zweck erteile ich/erteilen wir dem Versicherer folgendes SEPA-Lastschriftmandat. Ich ermächtige/Wir ermächtigen Sie, Zahlungen von meinem/unseren unten angegebenen Konto mittels Lastschrift einzuziehen. Hiermit weise ich mein/weisen wir unser unten genanntes Geldinstitut zugleich an, die von Ihnen auf mein/unser Konto gezogenen Lastschrift einzulösen. Hinweis: Ich kann/wir können innerhalb von acht Wochen, beginnend mit dem Belastungsdatum, die Erstattung des belasteten Betrages verlangen. Es gelten dabei die mit meinem/unserem Geldinstitut vereinbarten Bedingungen.	
IBAN:	D E
Bitte nachfolgende Angaben machen, sofern der Beitragszahler/Kontoinhaber NICHT Versicherungsnehmer ist	
Name, Vorname:	
Strasse, Hausnummer:	
Postleitzahl, Ort:	
Unterschrift Beitragszahler:	<input checked="" type="checkbox"/> Ort, Datum:

10

UNTERSCHRIFT / EMPFANGSBESTÄTIGUNG	
<p>Bevor Sie den Antrag unterschreiben, überprüfen Sie bitte alle Angaben auf Vollständigkeit und Richtigkeit. Lesen Sie bitte auch die beiliegenden Kunden- und Produktinformationen, die wichtigen Hinweise und Erklärungen, sowie das Merkblatt zur Datenverarbeitung. Vorbehaltlich meines Widerrufsrechts halte ich mich 1 Monat an den Antrag gebunden, diese Bindungsfrist beginnt mit dem Tag der Antragstellung. Mein Vertrag gilt auf der Grundlage des Versicherungsscheins und der für meinen Vertrag maßgeblichen Verbraucherinformationen als abgeschlossen, wenn ich nicht innerhalb von 2 Wochen nach Überlassung dieser Unterlagen sowie nach Zugang der gesetzlich vorgesehenen Widerrufsbelehrung Sofortige Beitragsfälligkeit: Hiermit willige ich ein, dass der erste oder einmalige Beitrag sofort nach Abschluss des Versicherungsvertrages/der Versicherungsverträge, jedoch nicht vor dem gewünschten Versicherungsbeginn fällig wird.</p>	
Unterschrift Antragsteller	<input checked="" type="checkbox"/> Ort, Datum:
<p>Empfangsbestätigung : Ich bestätige, dass ich rechtzeitig vor der Unterzeichnung dieses Antrages die der beantragten Versicherung zugrunde liegenden Allgemeinen Versicherungsbedingungen, Besonderen Versicherungsbedingungen und Klauseln, die Kunden- und Produktinformationen, sowie das Merkblatt zur Datenverarbeitung erhalten habe.</p>	
Unterschrift Antragsteller	<input checked="" type="checkbox"/> Ort, Datum:
Unterschrift WIFO-Partner:	<input checked="" type="checkbox"/> Ort, Datum:

11

SONSTIGE ANGABEN / VEREINBARUNGEN